

Медиаконвертеры Fast Ethernet Серия NF

Конвертер/коммутатор NF-SFP24. Руководство пользователя



Содержание

Содержание	2
Изменения	2
1. Введение	3
1.1. Назначение и область применения	3
1.2 Основные преимущества	4
1.3 Технические характеристики	4
1.4. Описание разъемов и индикаторов устройства	5
1.5 VLAN	5
2. Подключение и конфигурация устройства	6
Приложение А. Информация для заказа	6
Приложение В. Комплект поставки	6

Изменения

- 31.01.2011 Версия 1 руководства пользователя
- 04.04.2011 Добавлена информация в раздел 1.1
- 12.09.2013 Версия 2 руководства пользователя

ВНИМАНИЕ: При получении устройства необходимо **ПРОВЕРИТЬ** комплектацию (см. Приложение В), в частности, наличие всех необходимых кабелей и заполненного гарантийного талона. Отсутствие гарантийного талона с отметкой организации-продавца является основанием для отказа в гарантийном обслуживании и технической поддержке со стороны ООО «NSGate».

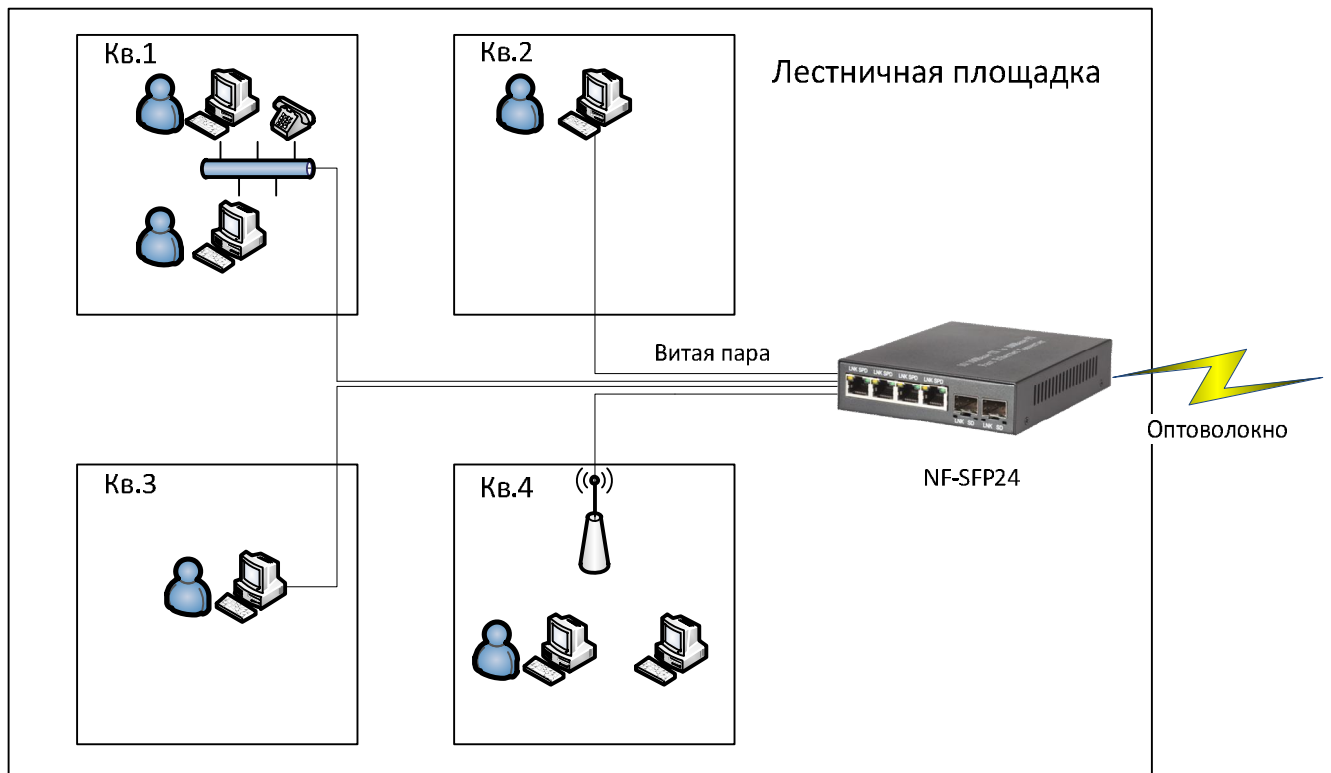
© ООО «NSGate» 2013

1. Введение

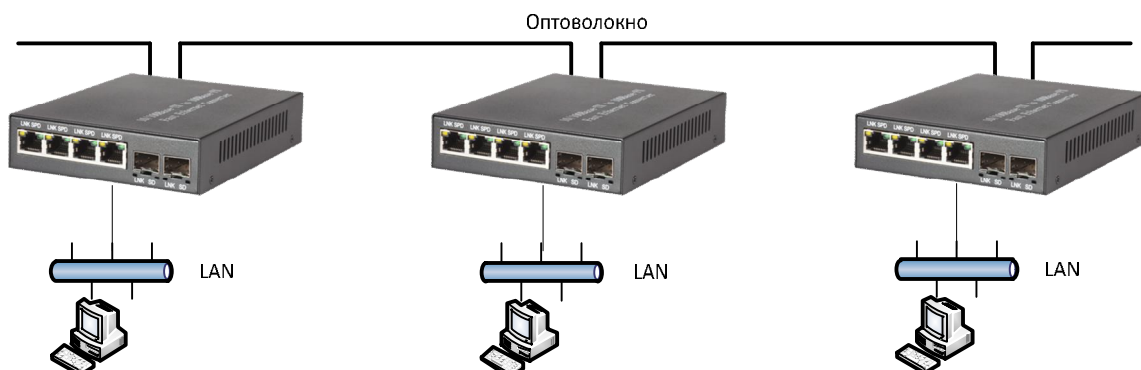
1.1. Назначение и область применения

Медиаконвертеры серии NF предназначены для сопряжения сегментов сети Ethernet 10/100Base-TX на основе медной витой пары и 100Base-FX на основе волоконных оптических кабелей. Модель NF-SFP24 имеет 4 порта Ethernet 10/100Base-TX и два слота для установки оптических модулей SFP 125/155 Мбит/с.

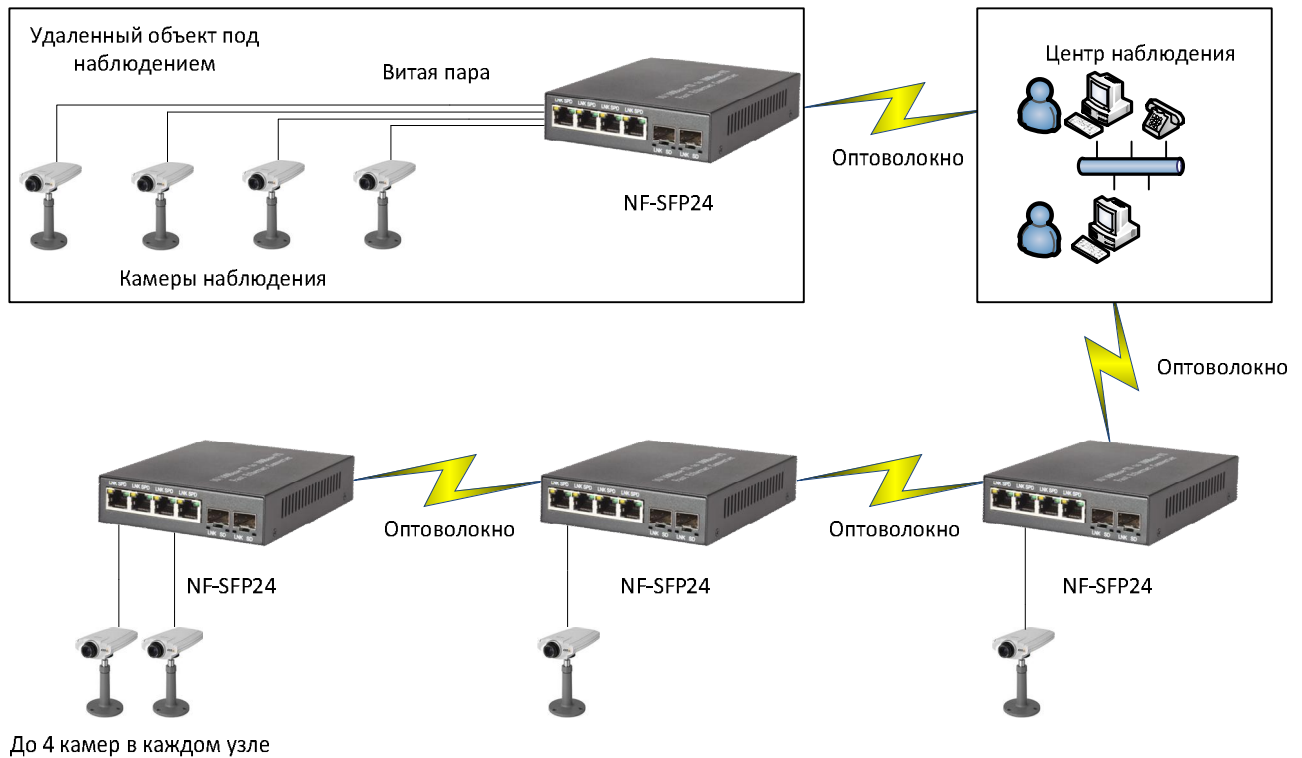
По сути устройство NF-SFP24 представляет из себя 6-портовый коммутатор Fast Ethernet с четырьмя портами 10/100Base-TX и двумя слотами SFP. Коммутатор настроен таким образом, что медные порты могут обмениваться кадрами с портами SFP и не могут передавать кадры друг другу. При этом возможна передача кадров между портами SFP. Таким образом, в устройстве определены 4 виртуальных локальных сети (VLAN), каждая из которых имеет в качестве члена один из портов 10/100Base-TX и 2 порта SFP. Передача кадров возможна только между членами одной VLAN. Такая конфигурация удобна прежде всего при подключении абонентов по технологии FTTH в многоквартирных домах. При этом наличие двух слотов для оптических приемопередатчиков обеспечивает возможность резервирования канала.



Кроме того, наличие двух слотов SFP позволяет реализовывать при помощи NF-SFP24 подключение линейно распределенных объектов к оптоволоконной магистрали в схеме “цепочка”.



Еще одно из возможных применений устройства – подключение удаленных камер видеонаблюдения (в том числе и высокого разрешения). Возможность “врезки” устройств в оптоволоконную магистраль позволяет подключать к центру наблюдения не только отдельные охраняемые объекты, но и осуществлять наблюдение на распределенных объектах, таких как трубопроводы, железные дороги и т.д.



В зависимости от необходимости в устройства могут быть установлены оптические модули с различной рабочей длиной волны, мощностью передатчика и чувствительностью приемника для обеспечения работоспособности на оптоволоконных магистралях различного типа и длины.

1.2 Основные преимущества

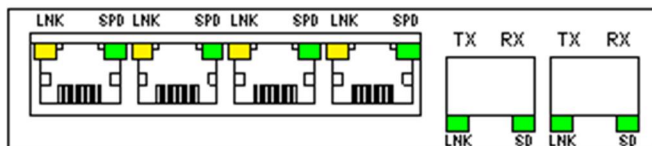
- Не требуется конфигурирование
- Два слота SFP
- Ethernet 10/100Base-TX with auto-negotiation & auto-MDIX
- Компактный металлический корпус

1.3 Технические характеристики

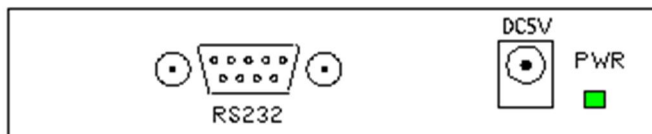
- 4 порта Ethernet 10/100Base-TX
- 2 слота для установки модулей SFP
- Емкость таблицы MAC-адресов 1024
- Соответствие стандартам: IEEE 802.3/802.3u
- Поддержка Half / Full duplex: 10/100Mbps - Half Duplex / 20/200Mbps - Full duplex
- Автоопределение скорости (Auto-negotiation 10/100 Mbps) и типа кабеля (auto-MDIX)
- Максимальная длина кадра 1536 байт
- Светодиодные индикаторы состояния устройства
- Размеры: 40×110×140 мм
- Питание: внешний адаптер 100÷240V AC -> 5V DC
- Температура: 0 ÷ 45 °C, влажность: 0 ÷ 95% без конденсации

1.4. Описание разъемов и индикаторов устройства

Передняя панель



Задняя панель



Индикаторы

Светодиодные индикаторы отображают состояние устройства.

Индикатор	Описание
PWR	Включен при наличии напряжения питания.
LNK	Включен при наличии соединения на порту 10/100BASE-TX, мигает при приеме/передаче кадров.
SPD	Включен при работе порта 10/100BASE-TX в режиме 100 Мбит/с.
SFP SD	Включен при наличии сигнала на входе оптического приемника.
SFP LNK	Включен при наличии соединения на порту SFP, мигает при приеме/передаче кадров.

Разъемы

Устройство имеет 4 разъема 10/100BASE-TX (RJ-45), два слота для установки SFP модулей, разъем интерфейса RS232 (DB9), а так же разъем внешнего источника питания DC5V.

Разъем	Описание
UTP	Ethernet 10/100BASE-TX (4xRJ-45)
SFP RX/TX	Два слота SFP для установки оптических модулей 125/155 Мбит/с
RS232	Разъем интерфейса RS232 (DB9). В данной версии устройства не используется.
DC5V	Разъем адаптера питания 5 В

1.5 VLAN

Как уже сказано выше, в устройстве настроены 4 виртуальные локальные сети VLAN. В состав каждой из VLAN входит один медный порт и два порта SFP. При этом порты SFP являются портами типа trunk, т.е. исходящие из них кадры имеют VLAN-тэг. Это необходимо учитывать при подключении конвертера к другому оборудованию через порты SFP. Медные порты NF-SFP24 имеют тип access, т.е. исходящие кадры не имеют тэга VLAN. В таблице ниже показана конфигурация VLAN конвертера NF-SFP24.

Идентификатор VID	LAN1	LAN2	LAN3	LAN4	SFP 1,2
1	+				+
2		+			+
3			+		+
4				+	+

2. Подключение и конфигурация устройства

1. В зависимости от схемы включения установите один или два модуля SFP в слоты SFP.
2. Подключите порты 10/100BASE-TX к устройствам типа HUB/Switch или к ПК при помощи кабеля Patch Cord. Устройство поддерживает режим auto-MDIX, поэтому кабели (Patch Cords) могут быть любые.
3. Подключите оптоволокно к оптическим приемопередатчикам. Используйте кабель с соответствующим типом разъема (SC или LC) .
4. Подключите адаптер питания (DC 5 V) к разъему с маркировкой DC 5 V. Используйте адаптер, поставляемый в комплекте с устройством или аналогичный. Использование адаптеров с выходным напряжением питания выше 5В может привести к выходу устройства из строя.

Приложение А. Информация для заказа

Модель	Артикул	Характеристики
NF-SFP24	40F24SFP	Медиаконвертер/коммутатор: 2x125/155 SFP , 4xEthernet 10/100BaseTX

Приложение В. Комплект поставки

Медиаконвертер NF-SFP24	1 (см. информацию для заказа)
Источник питания (AC Adapter 5V; 2A)	1
Гарантийный талон	1
Руководство по эксплуатации	1 на два устройства